

REMER

RUBINETTERIE

**SOFFIONE / BOCCA A CASCATA AD INCASSO
IN ACCIAIO INOX LUCIDATO A SPECCHIO**
*BUILT-IN S.S. MIRROR POLISHED WATERFALL
SHOWER HEAD/SPOUT*

art. 359 XM / 359 XS

IT | Istruzioni di montaggio

EN | Assembly Instructions

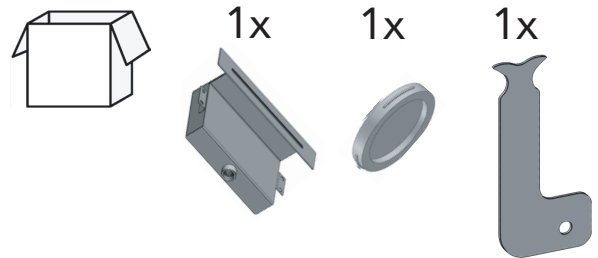
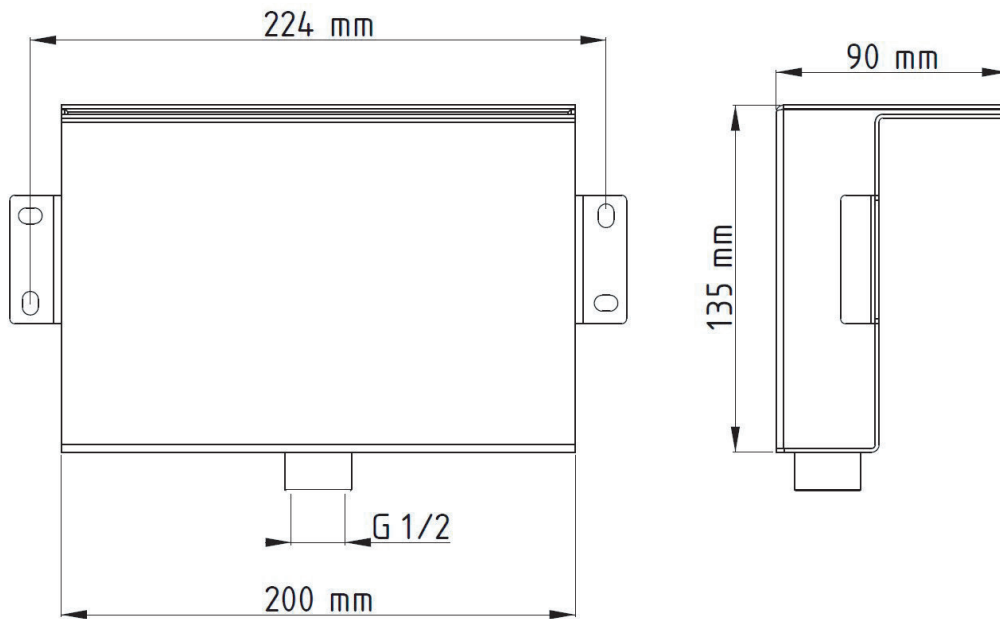
Remer Rubinetterie S.p.A.

20062 Via Leonardo da Vinci, 83 - Cassano d'Adda (MI) Italy

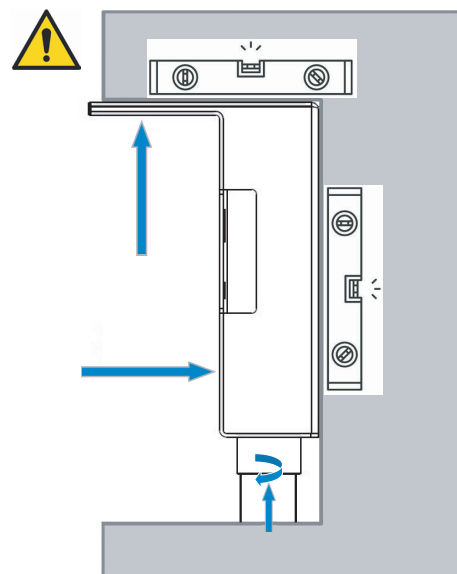
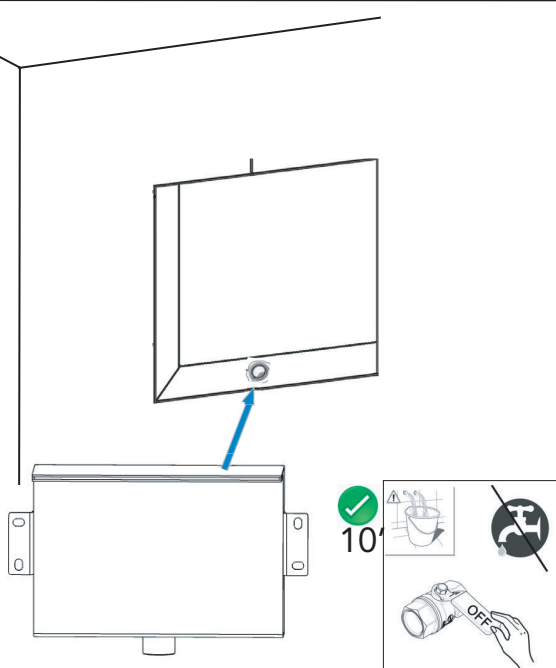
Tel. +39 0363 364211 - e-mail: info@remer.eu

www.remer.eu

Dimensioni generali / General dimensions

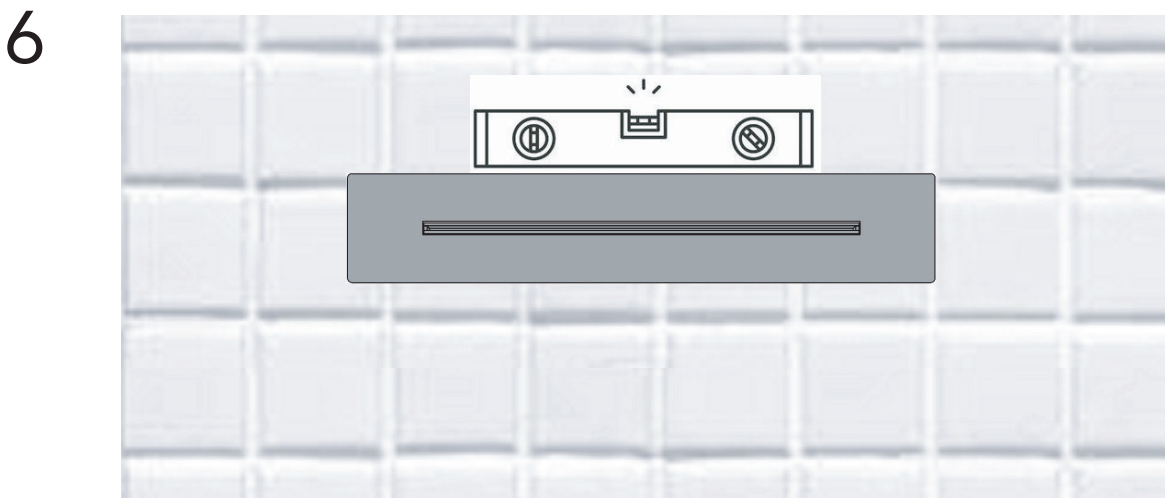
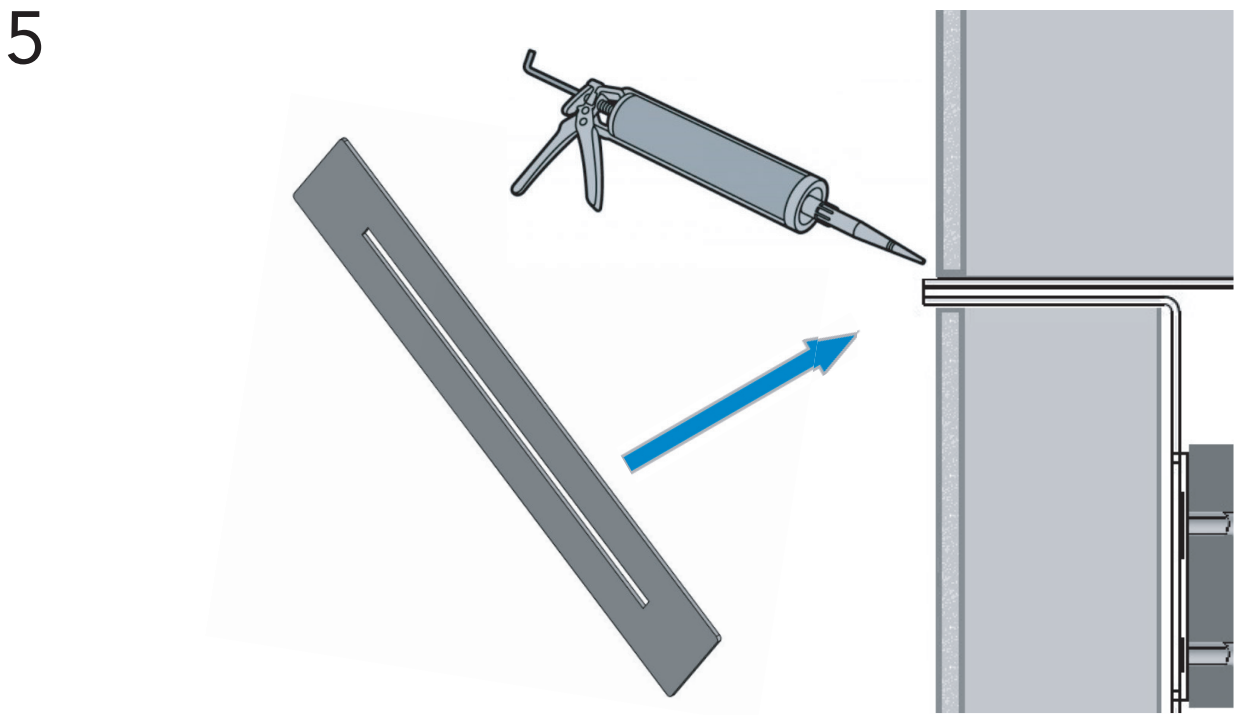
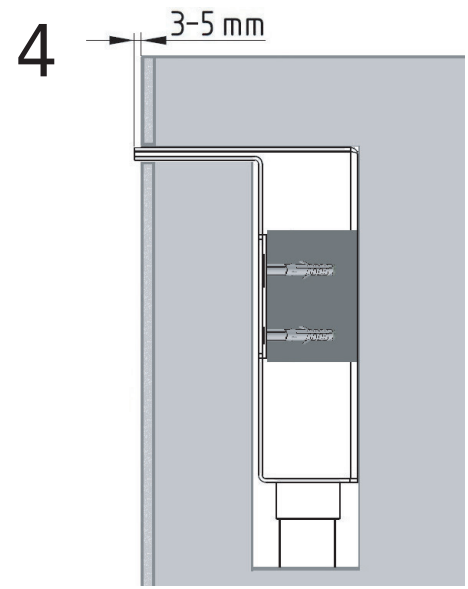
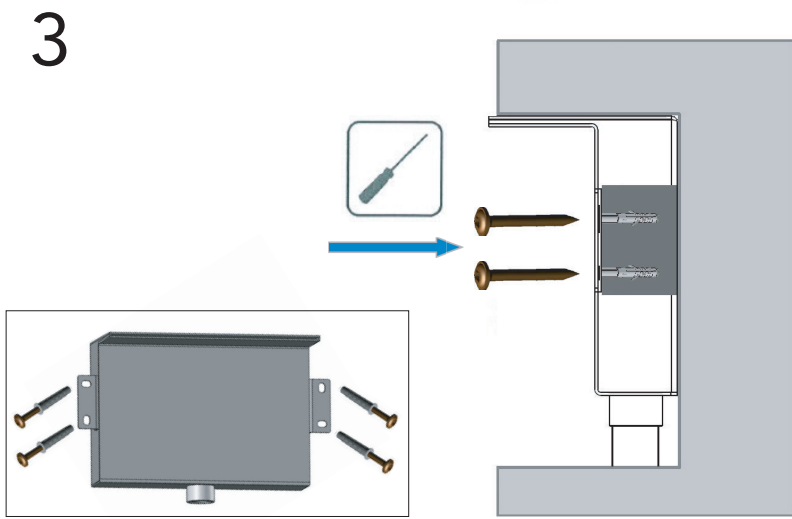


12



L'apparecchio deve essere installato da personale abilitato ai sensi e per l'effetto delle leggi in vigore.

According to the law, all installation and maintenance operations require a qualified person.

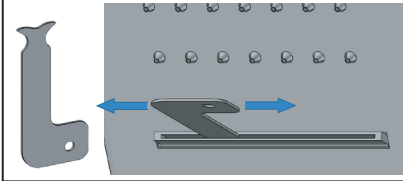




DO NOT USED DETERGENT
CH₃CH₂OH
HCL
H₂SO₄
CL
H₃PO₄
OR OTHER CORROSIVE



Use for cleaning the limestone
in case of uneven waterfall jet



DUE ANNI DI GARANZIA DEL PRODOTTO

Contro i difetti o vizi di fabbricazione.

TWO-YEAR PRODUCT CARE

Against defects or defects of fabrication.



LA GARANZIA DEL PRODOTTO NON COPRE

L'utilizzo improprio.

L'errata predisposizione dell'impianto idraulico.

Danni causati da depositi di calcare o altre impurità.

Detergenti non adatti.

NOT COVERED BY PRODUCT CARE

Not correct use.

Incorrect setup of the hydraulic system.

Water impurities or limeston.

Not suitable detergents.

ATTENZIONE:

Si declina ogni responsabilità relativa ad eventuali inesattezze contenute in queste istruzioni dovute ad errori di trascrizione.

WARNING:

We decline all responsibility and eventual inaccuracy contained in the instructions due to transcript errors.

REMER

RUBINETTERIE

Remer Rubinetterie S.p.A.

20062 Via Leonardo da Vinci, 83 - Cassano d'Adda (MI) Italy

Tel. +39 0363 364211 - e-mail: info@remer.eu

www.remer.eu